



**Uživatelský manuál**  
LED panel Office 12060  
Montážní návod

**McLED®**

**Vlastnosti**

Panel využívá LED s vysokou svítivostí a jeho účinnost se pohybuje okolo 100lm/W. Rám svítidla je vyroben z eloxovaného hliníku což zaručuje vysokou barevnou stálost povrchu. Svítidlo je napájeno značkovým zdrojem konstantního proudu 1050 mA od společnosti Eaglerise, který disponuje ochranou proti přehřátí, zkratu a přetížení. Výstupní napětí napájáče je 32-48 VDC. Panel se vyznačuje vysokou bezpečností a úsporností. Díky výbornému chlazení je zajištěna dlouhá životnost a stabilita použitých LED čipů. Přední difuzor má vysokou propustnost světla a umožňuje jeho rovnoměrné rozptýlení. Panel má okamžitý náběh do plného jasu a to bez jakéhokoli blikání nebo bručení. Svítidlo neobsahuje nebezpečné materiály, jako je rtuť nebo olovo. Montáž svítidla je velmi jednoduchá. Může být vestavná, přisazená a nebo závěsná.

**Návod**

1. Veškerou manipulaci se svítidlem provádět pouze při odpojení napájení ze sítě.
2. Připojte síťové napájení na svorky napájecího zdroje a výstupní konektor na zdroj připojte k LED panelu.
3. Pro napájení panelu používejte pouze originální napájecí zdroj, který je pro panel schválen a je součástí balení.
4. Upevněte svítidlo a napájecí zdroj pomocí originálního příslušenství.
5. Připojte napájecí zdroj do sítě.

**Použití**

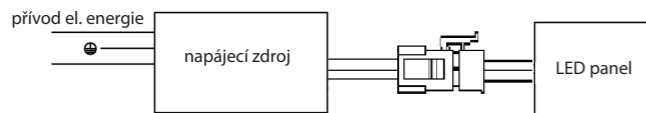
Hotely, kanceláře, školy, zasedací místnosti atd.

**Poznámky**

Ochrannou fólii odstraňte až po namontování svítidla

**Zapojení**

Veškerou manipulaci se svítidlem provádět pouze při odpojení napájení, aby nedošlo k úrazu elektrickým proudem.

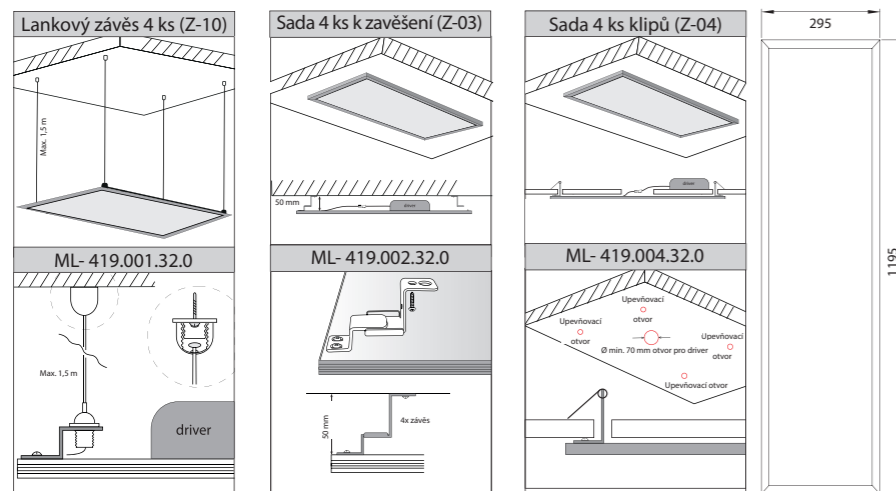


**Technické parametry**

Vstupní napětí (V)	220~240VAC 50/60Hz
El. proud (mA)	230 VAC (In 226, Out 1050)
Výkon (W)	48
Teplota bílé (K)	4000
Světelný tok (Lm)	5100
Životnost (hodin)	40,000
Stupeň krytí	IP20
Rozměry	595 x 1195 x 10



**Montážní příslušenství**



\* Pro Office 12060 je nutné použít dvě sady klipů Z-04.

**\*McLED® záruka**

McLED s. r. o. poskytuje záruku na LED svítidla v délce 5 let.

V případě reklamace má odběratel právo na náhradu účelně vynaložených nákladů spojených s reklamací pouze v souvislosti s náklady na dopravu, která je předem odsouhlasena s prodávajícím. Pro posouzení oprávněnosti reklamace musí mít vždy výrobce možnost posouzení správnosti instalace LED svítidla a to přímo na místě instalace.

[www.mclled.eu](http://www.mclled.eu)



**User Manual**  
LED panel Office 12060  
Installation Instructions

**McLED®**

**Properties**

The panel is equipped with LEDs having high illuminating power. The luminaire frame is made from anodized aluminium guaranteeing the high colour stability of its surface. The luminaire is powered by a branded power supply unit designed by Eaglerise providing constant current 1050 mA which is protected against overheating, short-circuit and overload. The output voltage of this power supply unit is 32-48 VDC. The panel is characterized by high safety and energy efficiency. Thanks to excellent cooling, long service life and stability of the used LEDs is guaranteed. The front diffuser is highly transparent and allows even diffusion of light. The panel has immediate rise to full brightness without any winking or acoustic manifestations. The luminaire does not contain any hazardous materials such as mercury or lead. The luminaire installation is very easy. It can be built-in, surface-mounted or suspended.

**Instructions**

1. All handling with the luminaire must be carried out only when the luminaire is disconnected from the mains.
2. Connect the mains to the terminals of the power supply unit and the output connector on the power supply unit to the LED panel.
3. To power the panel, use only the original power supply unit which is approved for the panel and included in the package.
4. Fix the luminaire and the power supply unit using the provided accessories.
5. Connect the power supply unit to the mains.

**Application**

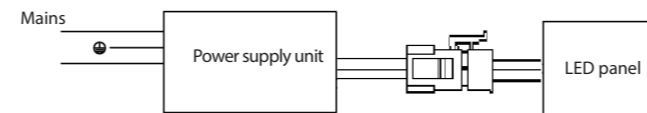
Hotels, offices, schools, conference rooms, etc.

**Notes**

Do not remove the protective foil until the luminaire has been installed.

**Connection**

All handling with the luminaire must be carried out only when the luminaire is disconnected from the power supply unit to eliminate the risk of electric shock.

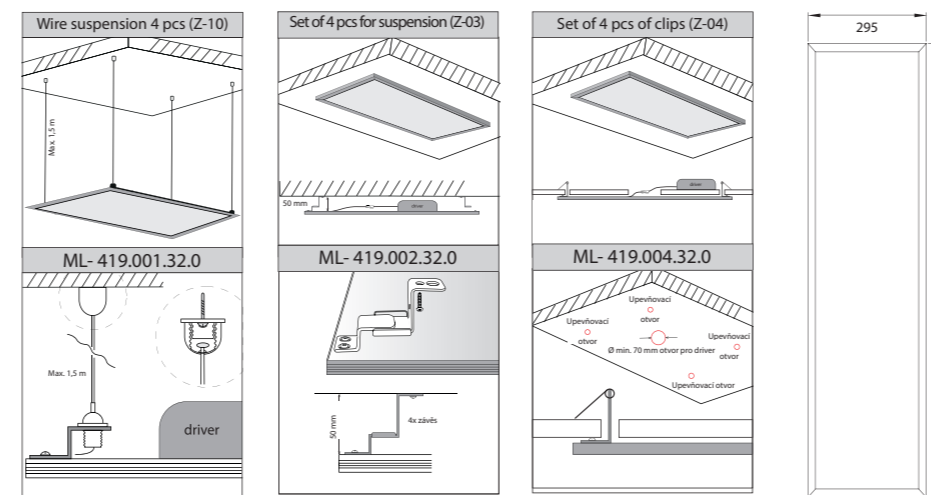


**Technical parameters**

Input voltage (V)	220~240VAC 50/60Hz
El. current (mA)	230 VAC (In 226, Out 1050)
Output (W)	48
Temperature of white colour (K)	4000
Luminous flux (Lm)	5100
Service life (hours)	40,000
IP code	IP20
Dimensions	595 x 1195 x 10



**Installation accessories**



\* For Office 12060, two sets of Z-04 clips are required.

**\*McLED® warranty**

McLED s.r.o. (Ltd.) provides a five-year warranty on LED luminaires.

In the event of a claim, the customer is entitled to reimbursement of reasonable costs incurred in association with the claim only in connection with shipping costs, which is approved with the seller in advance. To determine the legitimacy of the claim, the manufacturer must always have the option of assessing the correctness of the LED luminaire installation on the site where it is installed.

[www.mclled.eu](http://www.mclled.eu)



**Benutzerhandbuch**  
LED-Panel Office 12060  
Montageanleitung

**McLED®**

**Eigenschaften**

Das Panel nutzt LEDs mit hoher Leuchtkraft. Der Rahmen des Leuchtkörpers ist aus eloxiertem Aluminium für hohe Farbbeständigkeit der Oberfläche. Der Leuchtkörper wird über ein Markenetzteil mit konstantem Strom von 1050 mA von Eaglerise versorgt, welches über den Schutz gegen Übertemperatur, Kurzschluss und Überlastung verfügt. Die Ausgangsspannung dieses Netzteils beträgt 32-48 VDC. Das Panel zeichnet sich durch hohe Sicherheit und Wirtschaftlichkeit aus. Ausgezeichnete Kühlung sorgt für lange Lebensdauer und Stabilität der verwendeten LED-Chips. Der vordere Diffusor ist hoch lichtdurchlässig und ermöglicht gleichmäßige Lichtverteilung. Das Panel läuft sofort auf die höchste Helligkeit ohne Flackern oder Brummen an. Der Leuchtkörper enthält keine gefährlichen Materialien wie Quecksilber oder Blei. Die Leuchtkörpermontage ist sehr einfach. Der Leuchtkörper kann eingebaut, angebaut oder aufgehängt werden.

**Anleitung**

1. Sämtliche Manipulation mit dem Leuchtkörper nur bei getrennter Netzspannungsversorgung durchführen.
2. Die Netzspannungsversorgung an die Klemmen des Netzteils und den Stecker des Netzteils an das LED-Panel anschließen.
3. Zur Panelversorgung nur ein für das Panel zugelassenes Originalnetzteil verwenden, welches im Lieferumfang enthalten ist.
4. Den Leuchtkörper und das Netzteil mithilfe des Originalzubehörs befestigen.
5. Den Netzteil an das Netz anschließen.

**Verwendung**

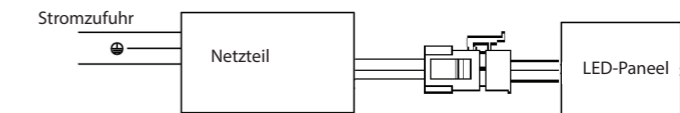
Hotels, Büros, Schulinrichtungen, Besprechungsräume usw.

**Hinweise**

Schutzfolie erst nach der Leuchtkörpermontage entfernen.

**Anschluss**

Sämtliche Manipulation mit dem Leuchtkörper nur bei getrennter Netzspannungsversorgung durchführen, um einen Stromschlag zu vermeiden.

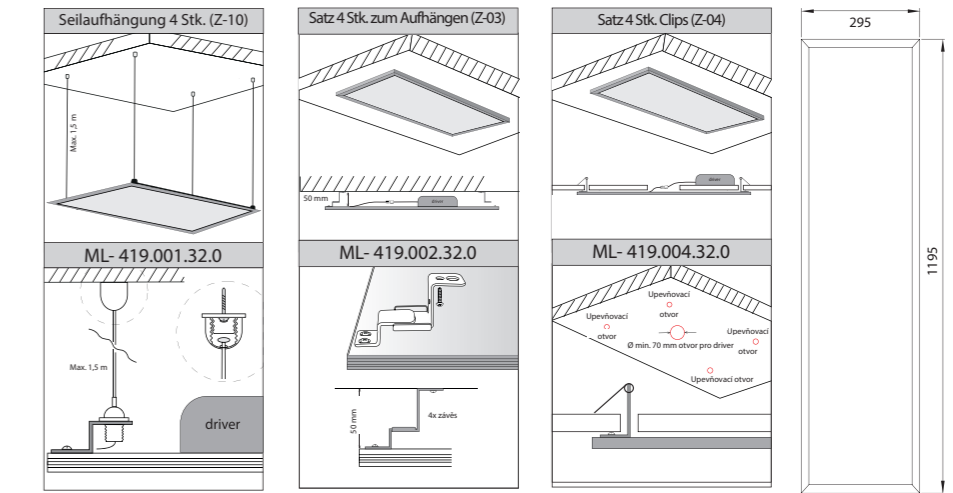


**Technische Parameter**

Eingangsspannung (V)	220~240VAC 50/60Hz
Strom (mA)	230 VAC (In 226, Out 1050)
Leistung (W)	48
Farbtemperatur Weiß (K)	4000
Lichtstrom (lm)	5100
Lebensdauer (Stunden)	40,000
Schutzart	IP20
Abmessungen	595 x 1195 x 10



**Montagezubehör**



\* Für Office 12060 sind zwei Sätze Z-04-Clips erforderlich.

**\*McLED® Garantie**

McLED s. r. o. gewährt für die LED-Leuchtkörper eine Garantie von 5 Jahren.

Bei einer Beanstandung hat der Abnehmer das Recht auf den Ersatz der zweckmäßig aufgewendeten Kosten lediglich im Zusammenhang mit den Transportkosten, die vorab mit dem Verkäufer abzustimmen sind. Zur Beurteilung der Legitimität der Beanstandung muss dem Hersteller immer die Möglichkeit gegeben werden, die Richtigkeit der Installation der LED-Leuchtkörper direkt vor Ort zu überprüfen.



## Používateľský manuál LED panel Office 12060 Montážny návod

# McLED®

### Vlastnosti

Panel využíva LED s vysokou svetivosťou. Rám svetidla je vyrobený z eloxovaného hliníka, čo zaručuje vysokú farebnú stálosť povrchu. Svetidlo je napájané značkovým zdrojom konštantného prúdu 1050 mA od spoločnosti Eaglerise, ktorý disponuje ochranou proti prehriatiu, skratu a preťaženiu. Výstupné napätie tohto zdroja je 32-48 V DC. Panel sa vyznačuje vysokou bezpečnosťou a úspornosťou. Vďaka výbornému chladeniu je zaistená dlhá životnosť a stabilita použitých LED čipov. Predný difúzor má vysokú priepustnosť svetla a umožňuje jeho rovnomerné rozptýlenie. Panel má okamžitý nábeh na plný jas, a to bez akéhokoľvek blikania alebo bzučania. Svetidlo neobsahuje nebezpečné materiály, ako je napríklad ortuť alebo olovo. Montáž svetidla je veľmi jednoduchá. Môže byť vstavaná, prísadená alebo závesná.

### Návod

1. Akúkoľvek manipuláciu so svetidlom vykonávať iba pri odpojení napájania zo siete.
2. Sieťové napájanie pripojte na svorky napájacieho zdroja a výstupný konektor na zdroji pripojte k LED panelu.
3. Na napájanie panela používajte výhradne originálny napájací zdroj, ktorý bol pre panel schválený a je súčasťou balenia.
4. Svetidlo na napájací zdroj upevnite pomocou originálneho príslušenstva.
5. Napájací zdroj pripojte do siete.

### Použitie

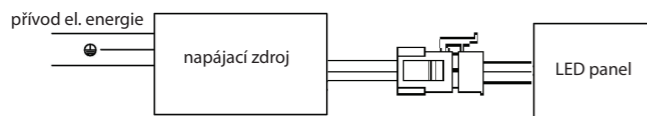
Hotely, kancelárie, školy, zasadačky a pod.

### Poznámky

Ochrannú fóliu odstráňte až po namontovaní svetidla.

### Zapojenie

Aby nedošlo k úrazu elektrickým prúdom, akúkoľvek manipuláciu so svetidlom vykonávať iba pri odpojení napájania zo siete.

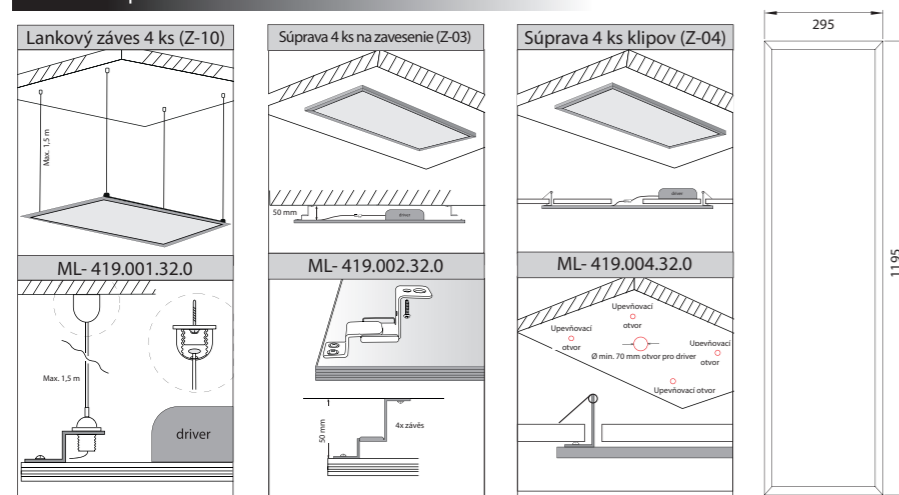


### Technické parametre

Vstupné napätie (V)	220~240VAC 50/60Hz
El. prúd (mA)	230 VAC (In 226, Out 1050)
Výkon (W)	48
Teplota bielej (K)	4000
Svetelný tok (lm)	5100
Životnosť (hodín)	40,000
Stupeň krytia	IP20
Rozmery	595 x 1195 x 10



### Montážne príslušenstvo



\* Pre Office 12060 je nutné použiť dve sady klipov Z-04.

### \*McLED® záruka

McLED s. r. o. poskytuje záruku na LED svetidlá v dĺžke 5 rokov.

V prípade reklamácie má odberateľ právo na náhradu účelne vynaložených nákladov spojených s reklamáciou iba v súvislosti s nákladmi na dopravu, ktorá je dopredu odsúhlasená s predávajúcim. Na posúdenie oprávnenosti reklamácie výrobca musí mať vždy možnosť posúdiť správnosť inštalácie LED svetidla, a to priamo na mieste inštalácie.

[www.mcled.sk](http://www.mcled.sk)



## Felhasználói útmutató LED-panel: Office 12060 Szerelési útmutató

# McLED®

### Tulajdonságok

A panel nagy fényerejű LED-del rendelkezik. A lámpatest kerete a felület nagy színtartósságát biztosító eloxált alumíniumból készül. A lámpatest 1050 mA-es egyenáramú tápellátását túlmelegedés, rövidzárlat és túlterhelés elleni védelemmel rendelkező, Eaglerise márkájú tápegység biztosítja. A tápegység kimenőfeszültsége 32-48 VDC. A magas fokú biztonságot kínáló, rendkívül energiatakarékos panelben kiváló hűtés biztosítja a LED-chipek hosszú élettartamát és stabilitását. A fény egyenletes szórásáról az elől elhelyezett, nagy fényáteresztő képességű diffúzor gondoskodik. A panel azonnal teljes fényerővel világít, a bekapcsolás nem jár sem villogással, sem zümmögéssel. A lámpatest nem tartalmaz veszélyes anyagokat, például higanyt vagy ólomot. A felszerelése nagyon egyszerű: beépíthető, felületre szerelhető vagy felfüggeszthető.

### Útmutató

1. A lámpatesten végzett munka előtt mindig le kell kapcsolni a hálózati áramellátást.
2. Csatlakoztassa a hálózati tápot a tápegység kapcsaira, a tápegység kimeneti csatlakozóját pedig a LED-panelhez.
3. A panel táplálásához kizárólag a termékhez jóváhagyott, mellékelt eredeti tápegységet használja.
4. Rögzítse a lámpatestet és a tápegységet az eredeti tartozékokkal.
5. Csatlakoztassa a tápegységet a hálózathoz.

### Alkalmazási kör

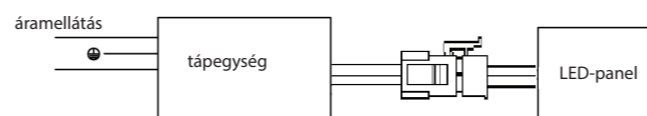
Szállodában, irodában, iskolában, tárgyalóteremben stb.

### Megjegyzések

A védőfóliát csak a lámpatest felszerelése után távolítsa el.

### Bekötés

Az áramütés megelőzése érdekében a lámpatesten végzett munka előtt mindig le kell kapcsolni a hálózati áramellátást.

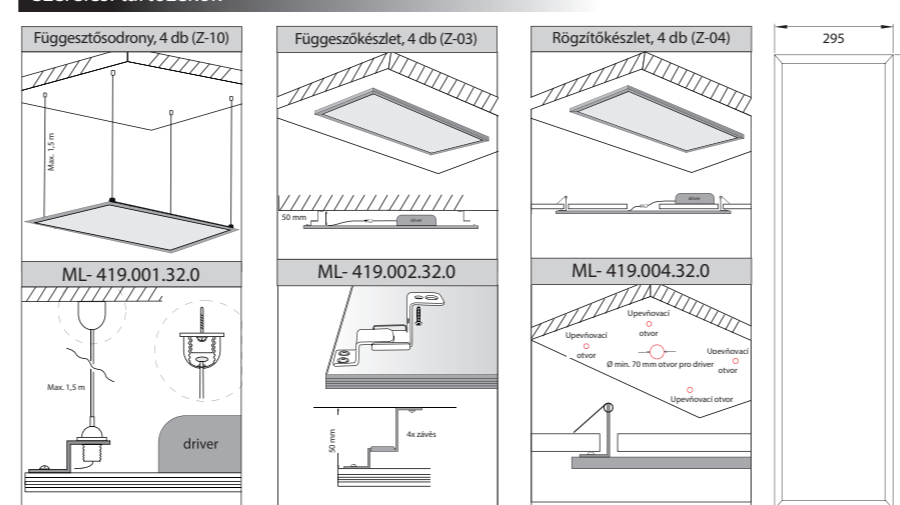


### Műszaki paraméterek

Bemeneti feszültség (V)	220~240VAC 50/60Hz
Áram (mA)	230 VAC (In 226, Out 1050)
Teljesítmény (W)	48
Fehér szín hőmérséklete (K)	4000
Fényáram (lm)	5100
Élettartam (óra)	40,000
Védettségi osztály	IP20
Méret	595 x 1195 x 10



### Szerelési tartozékok



\* Az Office 12060 esetében két Z-04 klip szükséges.

### \*McLED® garancia

Az McLED s. r. o. 5 éves garanciát ad a LED-lámpákra.

Reklamáció esetén a vevő csak az eladó által előzetesen jóváhagyott szállítási költség vonatkozásában jogosult a reklamációval összefüggésben felmerült észszerű költség térítésére. A reklamáció megalapozottságának elbírálásához a gyártónak mindig lehetőséget kell kapnia arra, hogy a helyszínen megvizsgálja a LED-lámpa felszerelésének helyességét.

[www.mcled.eu](http://www.mcled.eu)



## Podręcznik Użytkownika Panel LED Office 12060 Instrukcja montażu

# McLED®

### Właściwości

Panel korzysta z LED o wysokiej światłości. Ramę oprawy wykonano z aluminium eloksowanego, co gwarantuje wysoką stałość koloru powierzchni. Oprawa jest zasilana przez markowe źródło prądu stałego 1050 mA wyprodukowane przez firmę Eaglerise, dysponujące ochroną przed przegrzaniem, zwarcie i przeciążeniem. Napięcie wyjściowe tego zasilacza wynosi 32-48 VDC. Panel charakteryzuje się wysokim poziomem bezpieczeństwa oraz oszczędnością. Znakomite chłodzenie gwarantuje długą żywotność i stabilność zastosowanych chipów LED. Przedni dyfuzor ma wysoką przepuszczalność światła, co umożliwia jego równomierne rozpraszanie. Panel osiąga natychmiast pełną jasność, i to bez jakiegokolwiek migania lub pomruku. Oprawa nie zawiera materiałów niebezpiecznych, takich jak np. rtęć lub ołów. Montaż oprawy jest bardzo łatwy. Może być wbudowany, natynkowy lub podwieszony.

### Instrukcja

1. Wszelkich manipulacji oprawą dokonuj wyłącznie przy zasilaniu odłączonym od sieci.
2. Podłącz zasilanie sieciowe do zacisków źródła, a gniazdo wyjściowe na źródle podłącz do panelu LED.
3. Do zasilania panelu używaj wyłącznie oryginalnego źródła zasilania, które zatwierdzone jest dla panelu i jest częścią opakowania.
4. Oprawę i źródło zasilania przymocuj za pomocą oryginalnego osprzętu.
5. Podłącz źródło zasilające do sieci.

### Zastosowanie

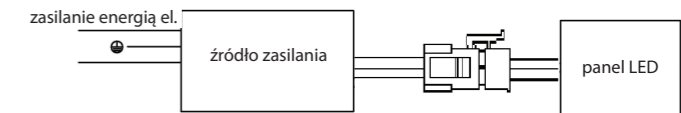
Hotele, biura, szkoły, sale posiedzeń, itd.

### Uwagi

Folię ochronną usuń dopiero po zamontowaniu oprawy.

### Podłączenie

Wszelkimi manipulacji oprawą dokonuj wyłącznie przy odłączonym zasilaniu, by nie doszło do porażenia prądem elektrycznym.

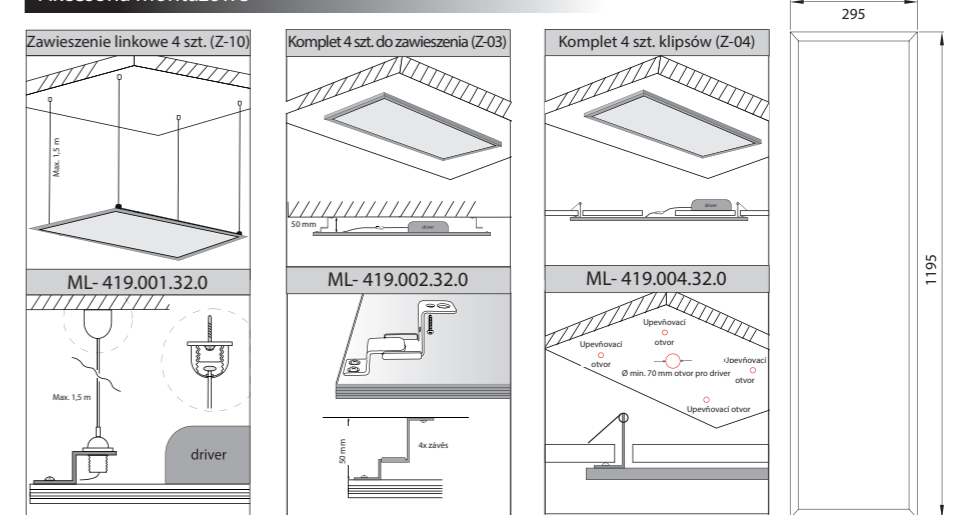


### Parametry techniczne

Napięcie wejściowe (V)	220~240VAC 50/60Hz
Prąd el. (mA)	230 VAC (In 226, Out 1050)
Moc (W)	48
Temperatura białego (K)	4000
Strumień świetlny (lm)	5100
Żywotność (godzin)	40,000
Stopień ochrony	IP20
Wymiary	595 x 1195 x 10



### Akcesoria montażowe



\* W przypadku Office 12060 wymagane są dwa zestawy klipsów Z-04.

### \*McLED® gwarancja

McLED s. r. o. udziela gwarancji na oprawy LED na okres 5 lat.

W przypadku reklamacji odbiorcy przysługuje prawo do zwrotu celowo poniesionych kosztów związanych z reklamacją wyłącznie w związku z kosztami transportu, który jest z góry uzgodniony ze sprzedającym. W celu oceny zasadności reklamacji producent musi mieć zawsze możliwość oceny prawidłowości oprawy LED, i to bezpośrednio na miejscu montażu.

[www.mcled.eu](http://www.mcled.eu)