

Výkon 22 W, 36 W, 54 W
 Napětí 100 - 277 VAC 50/60 Hz
 Pracovní teplota - 20 až + 40 °C
 Životnost >40.000 h
 Materiál těla svítidla Aluminium + PC
 Stupeň krytí IP 60
 Počet LED 120/234/360 ks
 Světelný tok 3300 - 8100 lm
 LED čip EPISTAR
 Teplota barvy 5000 K
 Index podání barev Ra >80
 Vyzařovací úhel 360°
 Patice E27, E40
 Životnost 40 000 hodin
Záruka 3 roky

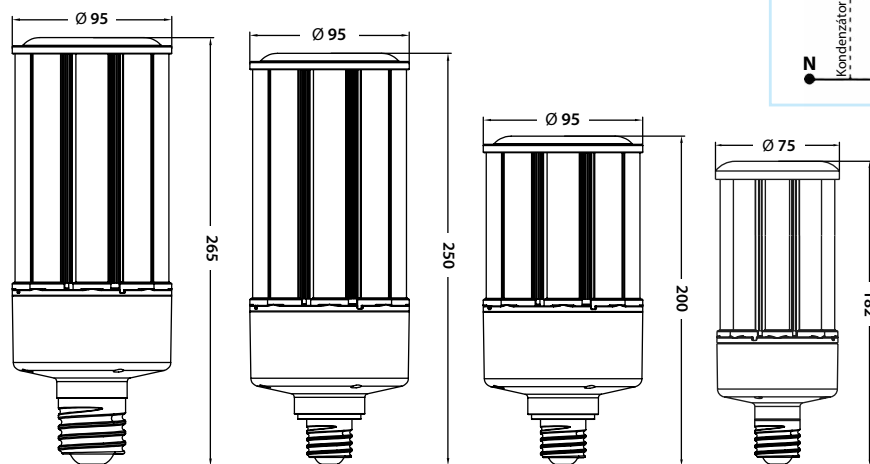


LED

Vysoce kvalitní čipy:
EPISTAR



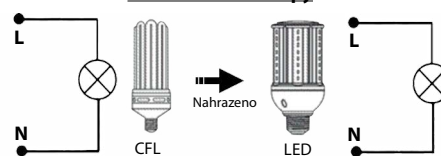
Corn



ML kód	ML typ	Výkon	Vyzař. úhel	Světelný tok	Teplota bílé	PF	IP	Cena Kč*
ML-327.002.98.0	C75C-22W360B5000E27	22 W	360°	3300 lm	5000 K	≥0,9	60	1 350,-
ML-327.005.98.0	C95C-36W360B5000E27	36 W		5400 lm				1 880,-
ML-327.007.98.0	C95C-54W360B5000E27	54 W		8100 lm				2 210,-
ML-327.407.98.0	C95C-54W360B5000E40	54 W		8100 lm				2 210,-

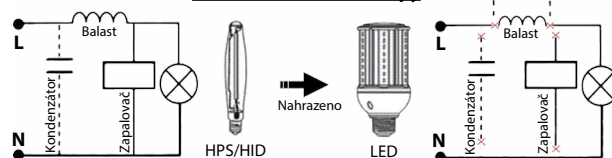
*Uvedené ceny jsou brutto velkoobchodní ceny v Kč bez DPH.

Nahrazení CFL lampy



• Před použitím odpojit kondenzátor, balast, zapalovač

Nahrazení HPS/HID lampy



Výhody:

- Jednoduchá montáž
- Odolnost vůči vibracím
- Prachotěsné provedení
- Neobsahuje Hg
- Okamžitý start
- Značkové komponenty EPISTAR, RUBICON
- Záruka 3 roky

Aplikace:

Náhrada za světelné zdroje CFL, HPS, HID
 Veřejné osvětlení, parková svítidla,
 haly, doly, sklady, průmysl