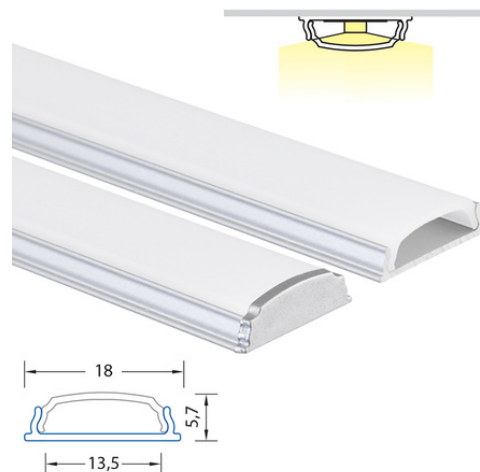


## Přisazený hliníkový profil PI, ohebný, vč. mléčného difuzoru, 2 m

Kód produktu: **ML-761.015.07.2**Typ produktu: **PI + opal**

McLED podpora  
+420 220 184 886  
support@mcled.cz

Popis: Přisazený hliníkový ohebný profil pro LED pásy, rozměry průřezu cca 18x6 mm. Součástí je mléčný difuzor, který lze do profilu nacvaknout. Tento profil je určen pro krytí a chlazení LED pásků do šíře 13 mm a výkonu max. 19,2 W/m. Vhodný pro přisazenou montáž na nerovné povrchy, zaoblené rohy, obloukové výklenky, točivá schodiště a podobné. Upevnění k podkladu lze provést pomocí vrutů, lepidel. K profilu lze zakoupit koncovky. Délka 2m.



Hliníkové profily McLED® představují v současné době již neodmyslitelný doplněk oblíbených LED pásků. Hliníkový profil totiž ve spojení s LED páskem plní hned několik významných funkcí.

Jednou z jeho vlastností je schopnost odvodu tepla vznikajícího během svícení v LED pásku. Tím se významným způsobem **prodlužuje životnost LED pásku** a zároveň se tím i udržuje vysoká kvalita vyzařovaného světla. Druhotnou (avšak neméně důležitou) funkcí hliníkového profilu je i **ochrana LED pásku** před prachem a dalšími vnějšími vlivy – LED pásek je vlepen v hliníkovém profilu a přikryt difuzorem. Difuzor pak navíc pomáhá přizpůsobovat vyzařované světlo našim požadavkům. Hliníkové profily se však staly díky mnoha variantám rovněž **designovým interiérovým doplňkem**.

Tento speciální hliníkový profil je určen především k **vytváření prohnutých linií**. Díky speciální konstrukci **lze profil i s difuzorem ohnout** (maximální poloměr ohybu je 200 mm). K podkladu se pak profil upevní nejčastěji pomocí vrutů, případně vhodným lepidlem apod.

### Široké možnosti použití

Díky tomu, že lze tento hliníkový profil ohnout, můžete vytvářet elegantní světelné instalace, které již nemusí být přímé, ale lze je zajímavým způsobem prohnut. Využití nachází v moderních interiérech, například k osvětlení kulatých sloupů, oblých rohů místností, zaoblených výklenků, kulatých místností apod. Doporučujeme Vám spojení tohoto originálního hliníkového profilu i s RGB LED páskem, díky kterému dosáhnete ještě poutavějších efektů!

### Kvalitní hliníkový profil s originálním difuzorem

Rozměry průřezu tohoto hliníkového profilu jsou cca **18 x 5,7 mm**. Do tohoto hliníkového profilu lze umístit LED pásek o maximální šířce 13 mm. Povrch tohoto hliníkového profilu je **anodizován** (eloxován), díky čemuž je odolnější jak proti povětrnostním vlivům, tak i proti mechanickému poškození.

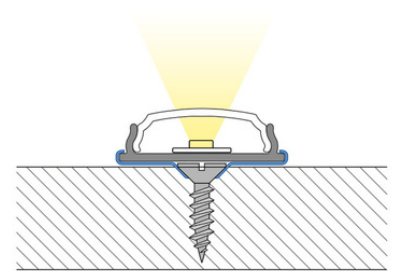
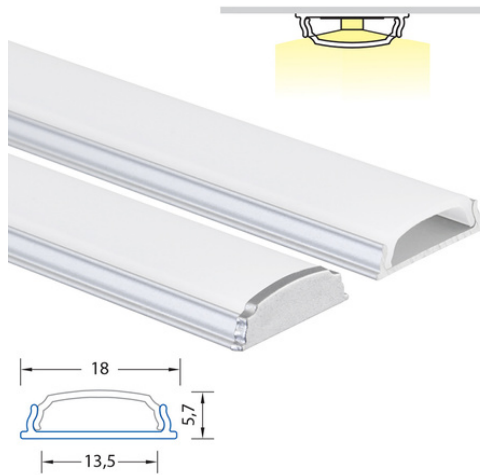
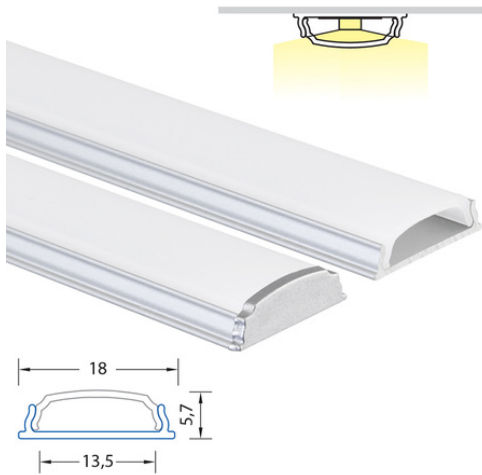
### Mléčný difuzor nejlépe rozptýlí světlo LED pásku

Kvalitní plastový difuzor dodávaný jako součást tohoto profilu je zabarven **do mléčného odstínu**, je UV stabilní a ani s časem nemění své vlastnosti: nepraská a lze jej opakovaně nacvaknout. Tento mléčný difuzor **pomáhá rozptýlit světlo** z jednotlivých LED tak, aby bránil nežádoucímu oslnění a vyzařované světlo tak působilo jako kompaktnější linie. Při průchodu a rozptýlení světelného paprsku difuzorem se vždy určitá část světla ztratí (zpravidla 30 – 40 %). Proto je výhodné použít tento mléčný difuzor také tam, kde má být světlo pouze dekorativní a vyšší svit zde není žádoucí.

Díky tomu, že tento originální difuzor McLED® do hliníkového profilu přesně pasuje, pomáhá tak chránit LED pásek před vnějšími vlivy, jako je například prach nebo další nečistoty. Tím se zároveň usnadňuje budoucí údržba. V případě odlepení LED pásku od podkladu také difuzor udrží LED pásek v profilu, tím zamezí jeho případnému poškození. Doporučujeme tedy vždy používat LED pásy v hliníkovém profilu i s difuzorem.

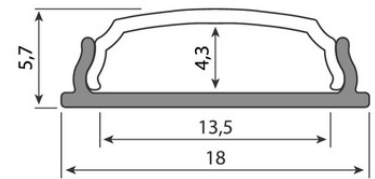
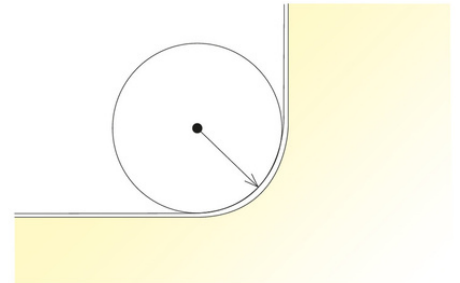
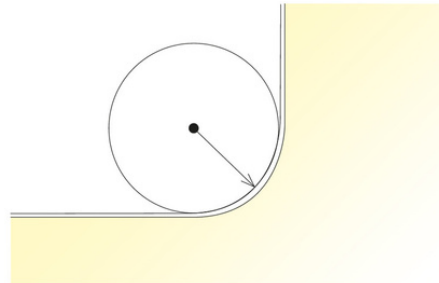
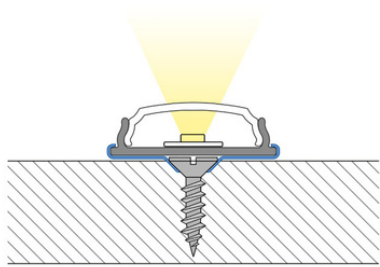
### Parametry:

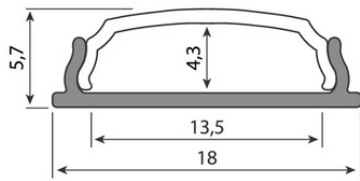
Typ příslušenství: **Profil**Typ profilu: **Přisazený**Druh difuzoru: **Mléčný (opal)**Provedení difuzoru: **PC - mléčný difuzor (opal)**Pro pásek šíře do [mm]: **13**Pro výkon pásku do [W/m]: **19,2**Prodej na míru: **Ano**Materiál: **Hliník + PC**Hmotnost [kg]: **0,4**Šířka [mm]: **18**Výška [mm]: **5,7**Barva: **Hliník**Povrchová ochrana: **Eloxování**Min. délka profilu [mm]: **25**Délka segmentů [mm]: **1**Záruka McLED [M]: **24**EAN: **8595607125437**



- úhel ohybu max. 90° (vertikálně)
- minimální poloměr ohybu pro tento profil je 200 mm

- úhel ohybu max. 90° (vertikálně)
- minimální poloměr ohybu pro tento profil je 200 mm





ML-762.015.07.1



ML-762.015.07.1



ML-762.015.07.0



ML-762.015.07.0



max. 13 mm



max. 13 mm