

# LED

A+

Vysoce kvalitní čipy:

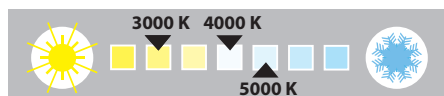


## LED průmyslové reflektory

Výkon 50 W  
 Napětí 220 - 240 VAC, 50/60 Hz  
 Pracovní teplota -30 až +50°C  
 Životnost >50 000 h  
 Materiál těla svítidla Aluminium + sklo  
 Stupeň krytí IP66  
 Světelný tok 5 900 lm - 6 900 lm  
 Teplota barvy 3000K, 4000K, 5000 K  
 Vyzářovací úhel 120°, 15°, 30°, 60°, 60° x 120°  
 Druhy ochrany Proti přehřání, proti přepětí 6KV  
 Rozměry 225 x 240 x 69 mm  
 Index podání barev CRI >80  
**Záruka 5 let**



## Delta 50



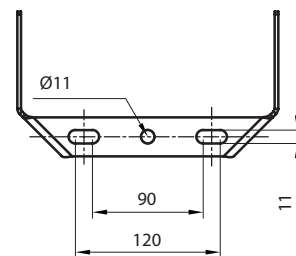
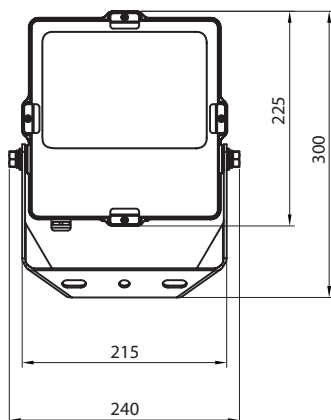
• Bez optiky (120°)



• S optikou

ML kód	ML typ	Výkon	Vyžář. úhel	Světelný tok	Teplota bílé	PF	IK	IP	Cena Kč*
ML-511.700.28.0	DE50N230WW120	50 W	120°	6100 lm	3000 K	0,9	08	IP66	Na dotaz
ML-511.700.28.1	DE50N230WW15		15°	6300 lm					
ML-511.700.28.2	DE50N230WW30		30°	6200 lm					
ML-511.700.28.3	DE50N230WW60		60°	6400 lm					
ML-511.700.28.4	DE50N230WW60/120		60x120°	5900 lm					
ML-511.701.28.0	DE50N230NW120	50 W	120°	6400 lm	4000 K	0,9	08	IP66	2 686,-
ML-511.701.28.1	DE50N230NW15		15°	6600 lm					2 848,-
ML-511.701.28.2	DE50N230NW30		30°	6500 lm					2 848,-
ML-511.701.28.3	DE50N230NW60		60°	6700 lm					2 848,-
ML-511.701.28.4	DE50N230NW60/120		60x120°	6200 lm					2 848,-
ML-511.702.28.0	DE50N230CW120	50 W	120°	6600 lm	5000 K	0,9	08	IP66	Na dotaz
ML-511.702.28.1	DE50N230CW15		15°	6800 lm					
ML-511.702.28.2	DE50N230CW30		30°	6700 lm					
ML-511.702.28.3	DE50N230CW60		60°	6900 lm					
ML-511.702.28.4	DE50N230CW60/120		60x120°	6400 lm					

\*Uvedené ceny jsou brutto velkoobchodní ceny v Kč bez DPH.



### Výhody:

- Jednoduchá montáž
- Variabilita
- Dlouhá životnost
- Značkové čipy NICHIA
- Záruka 5 let

### Aplikace:

Osvětlení příjezdových cest, fasád, tabulí, reklamních štítů, sportovišť, parkovišť, zahradní architektury

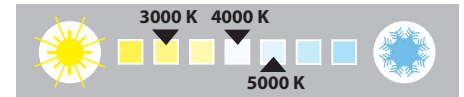
LED

- modern
- energy saving
- long life

Výkon 100 W  
 Napětí 220 - 240 VAC, 50/60 Hz  
 Pracovní teplota -30 až +50°C  
 Životnost >50 000 h  
 Materiál těla svítidla Aluminium + sklo  
 Stupeň krytí IP66  
 Světelný tok 12 100 lm - 14 200 lm  
 Teplota barvy 3000K, 4000K, 5000 K  
 Vyzařovací úhel 120°, 15°, 30°, 60°, 60° x 120°  
 Druhy ochrany Proti přehřátí, proti přepětí 10KV  
 Rozměry 265 x 295 x 71 mm  
 Index podání barev CRI >80  
**Záruka 5 let**



## Delta 100



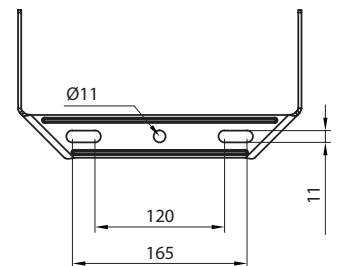
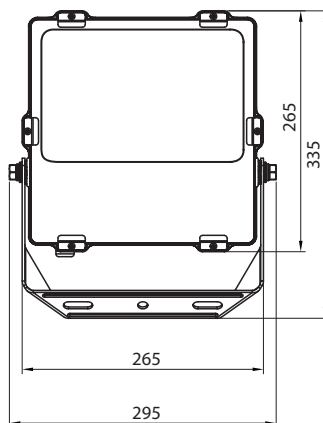
• Bez optiky (120°)



• S optikou

ML kód	ML typ	Výkon	Vyzař. úhel	Světelný tok	Teplota bílé	PF	IK	IP	Cena Kč*
ML-511.710.28.0	DE100N230WW120	100 W	120°	12 600 lm	3000 K	0,9	08	IP66	Na dotaz
ML-511.710.28.1	DE100N230WW15		15°	12 800 lm					
ML-511.710.28.2	DE100N230WW30		30°	12 700 lm					
ML-511.710.28.3	DE100N230WW60		60°	13 200 lm					
ML-511.710.28.4	DE100N230WW60/120		60x120°	12 100 lm					
ML-511.711.28.0	DE100N230NW120	100 W	120°	13 200 lm	4000 K	0,9	08	IP66	4 213,-
ML-511.711.28.1	DE100N230NW15		15°	13 400 lm					4 537,-
ML-511.711.28.2	DE100N230NW30		30°	13 300 lm					4 537,-
ML-511.711.28.3	DE100N230NW60		60°	13 800 lm					4 537,-
ML-511.711.28.4	DE100N230NW60/120		60x120°	12 700 lm					4 537,-
ML-511.712.28.0	DE100N230CW120	100 W	120°	13 600 lm	5000 K	0,9	08	IP66	Na dotaz
ML-511.712.28.1	DE100N230CW15		15°	13 800 lm					
ML-511.712.28.2	DE100N230CW30		30°	13 700 lm					
ML-511.712.28.3	DE100N230CW60		60°	14 200 lm					
ML-511.712.28.4	DE100N230CW60/120		60x120°	13 100 lm					

\*Uvedené ceny jsou brutto velkoobchodní ceny v Kč bez DPH.



### Výhody:

- Jednoduchá montáž
- Variabilita
- Dlouhá životnost
- Značkové čipy NICHIA
- Záruka 5 let

### Aplikace:

Osvětlení příjezdových cest, fasád, tabulí, reklamních štítů, sportovišť, parkovišť, zahradní architektury

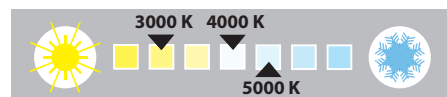
... LED ...

- modern
- energy saving
- long life

Výkon 150 W  
 Napětí 220 - 240 VAC, 50/60 Hz  
 Pracovní teplota -30 až +50°C  
 Životnost >50 000 h  
 Materiál těla svítidla Aluminium + sklo  
 Stupeň krytí IP66  
 Světelný tok 18 300 lm - 21 400 lm  
 Teplota barvy 3000K, 4000K, 5000 K  
 Vyzařovací úhel 120°, 15°, 30°, 60°, 60° x 120°  
 Druhy ochrany Proti přehřátí, proti přepětí 10KV  
 Rozměry 300 x 320 x 75 mm  
 Index podání barev CRI >80  
**Záruka 5 let**



## Delta 150



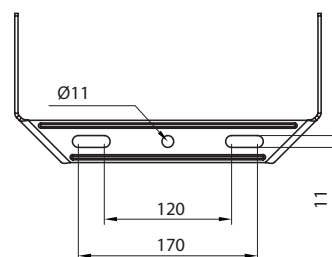
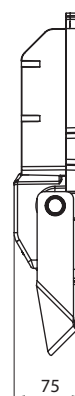
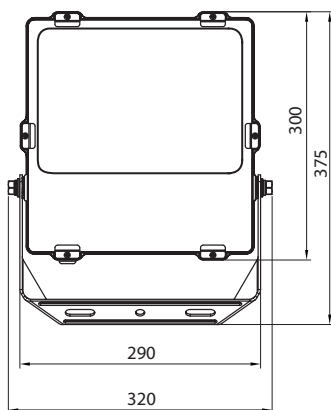
• Bez optiky (120°)



• S optikou

ML kód	ML typ	Výkon	Vyzař. úhel	Světelný tok	Teplota bílé	PF	IK	IP	Cena Kč*
ML-511.720.28.0	DE150N230WW120	150 W	120°	18 600 lm	3000 K	0,9	08	IP66	Na dotaz
ML-511.720.28.1	DE150N230WW15		15°	19 700 lm					
ML-511.720.28.2	DE150N230WW30		30°	19 300 lm					
ML-511.720.28.3	DE150N230WW60		60°	19 800 lm					
ML-511.720.28.4	DE150N230WW60/120		60x120°	18 300 lm					
ML-511.721.28.0	DE150N230NW120	150 W	120°	19 500 lm	4000 K	0,9	08	IP66	5 190,-
ML-511.721.28.1	DE150N230NW15		15°	20 700 lm					5 676,-
ML-511.721.28.2	DE150N230NW30		30°	20 200 lm					5 676,-
ML-511.721.28.3	DE150N230NW60		60°	20 800 lm					5 676,-
ML-511.721.28.4	DE150N230NW60/120		60x120°	19 200 lm					5 676,-
ML-511.722.28.0	DE150N230CW120	150 W	120°	20 100 lm	5000 K	0,9	08	IP66	Na dotaz
ML-511.722.28.1	DE150N230CW15		15°	21 300 lm					
ML-511.722.28.2	DE150N230CW30		30°	20 800 lm					
ML-511.722.28.3	DE150N230CW60		60°	21 400 lm					
ML-511.722.28.4	DE150N230CW60/120		60x120°	19 800 lm					

\*Uvedené ceny jsou brutto velkoobchodní ceny v Kč bez DPH.



### Výhody:

- Jednoduchá montáž
- Variabilita
- Dlouhá životnost
- Značkové čipy NICHIA
- Záruka 5 let

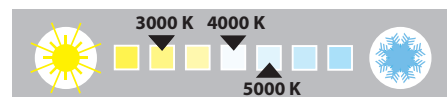
### Aplikace:

Osvětlení příjezdových cest, fasád, tabulí, reklamních štítů, sportovišť, parkovišť, zahradní architektury

Výkon 200 W  
 Napětí 220 - 240 VAC, 50/60 Hz  
 Pracovní teplota -30 až +50°C  
 Životnost >50 000 h  
 Materiál těla svítidla Aluminium + sklo  
 Stupeň krytí IP66  
 Světelný tok 24 500 lm - 28 400 lm  
 Teplota barvy 3000K, 4000K, 5000 K  
 Vyzařovací úhel 120°, 15°, 30°, 60°, 60° x 120°  
 Druhy ochrany Proti přehřátí, proti přepětí 10KV  
 Rozměry 315 x 345 x 78 mm  
 Index podání barev CRI >80  
**Záruka 5 let**



## Delta 200



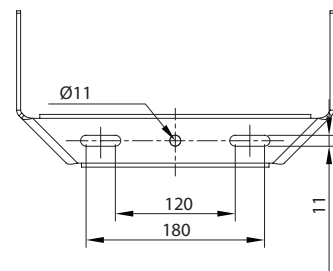
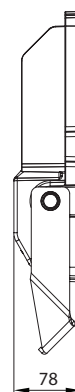
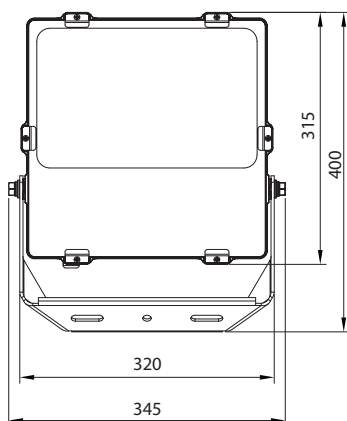
• Bez optiky (120°)

ML kód	ML typ	Výkon	Vyzař. úhel	Světelný tok	Teplota bílé	PF	IK	IP	Cena Kč*
ML-511.730.28.0	DE200N230WW120	200 W	120°	24 800 lm	3000 K	0,9	08	IP66	Na dotaz
ML-511.730.28.1	DE200N230WW15		15°	25 600 lm					
ML-511.730.28.2	DE200N230WW30		30°	25 500 lm					
ML-511.730.28.3	DE200N230WW60		60°	26 300 lm					
ML-511.730.28.4	DE200N230WW60/120		60x120°	24 500 lm					
ML-511.731.28.0	DE200N230NW120	200 W	120°	26 000 lm	4000 K	0,9	08	IP66	6 746,-
ML-511.731.28.1	DE200N230NW15		15°	26 800 lm					7 394,-
ML-511.731.28.2	DE200N230NW30		30°	26 700 lm					7 394,-
ML-511.731.28.3	DE200N230NW60		60°	27 600 lm					7 394,-
ML-511.731.28.4	DE200N230NW60/120		60x120°	25 700 lm					7 394,-
ML-511.732.28.0	DE200N230CW120	200 W	120°	26 800 lm	5000 K	0,9	08	IP66	Na dotaz
ML-511.732.28.1	DE200N230CW15		15°	27 600 lm					
ML-511.732.28.2	DE200N230CW30		30°	27 500 lm					
ML-511.732.28.3	DE200N230CW60		60°	28 400 lm					
ML-511.732.28.4	DE200N230CW60/120		60x120°	26 500 lm					

\*Uvedené ceny jsou brutto velkoobchodní ceny v Kč bez DPH.



• S optikou



### Výhody:

- Jednoduchá montáž
- Variabilita
- Dlouhá životnost
- Značkové čipy NICHIA
- Záruka 5 let

### Aplikace:

Osvětlení příjezdových cest, fasád, tabulí, reklamních štítů, sportovišť, parkovišť, zahradní architektury

# LED

A+

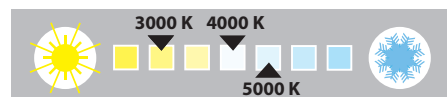
Vysoce kvalitní čipy:



Výkon 300 W  
 Napětí 220 - 240 VAC, 50/60 Hz  
 Pracovní teplota -30 až +50°C  
 Životnost >50 000 h  
 Materiál těla svítidla Aluminium + sklo  
 Stupeň krytí IP66  
 Světelný tok 34 300 lm - 42 400 lm  
 Teplota barvy 3000K, 4000K, 5000 K  
 Vyzařovací úhel 120°, 15°, 30°, 60°, 60° x 120°  
 Druhy ochrany Protí přehřání, proti přepětí 10KV  
 Rozměry 380 x 410 x 83 mm  
 Index podání barev CRI >80  
**Záruka 5 let**



## Delta 300

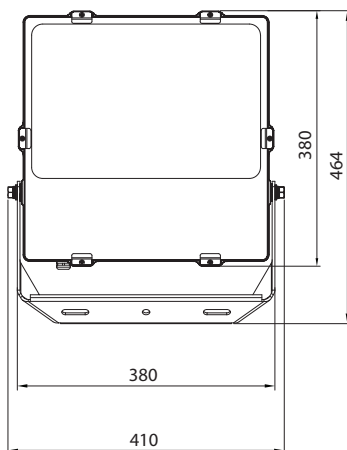


• Bez optiky (120°)

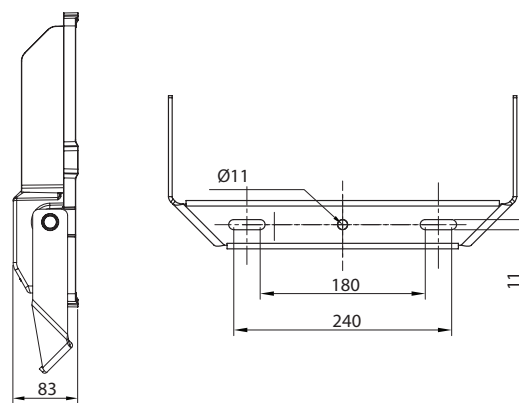


• S optikou

ML kód	ML typ	Výkon	Vyzař. úhel	Světelný tok	Teplota bílé	PF	IK	IP	Cena Kč*
ML-511.740.28.0	DE300N230WW120	300 W	120°	39 100 lm	3000 K	0,9	08	IP66	Na dotaz
ML-511.740.28.1	DE300N230WW15		15°	35 500 lm					
ML-511.740.28.2	DE300N230WW30		30°	35 700 lm					
ML-511.740.28.3	DE300N230WW60		60°	35 600 lm					
ML-511.740.28.4	DE300N230WW60/120		60x120°	34 300 lm					
ML-511.741.28.0	DE300N230NW120	300 W	120°	41 000 lm	4000 K	0,9	08	IP66	10 993,-
ML-511.741.28.1	DE300N230NW15		15°	42 400 lm					11 965,-
ML-511.741.28.2	DE300N230NW30		30°	41 300 lm					11 965,-
ML-511.741.28.3	DE300N230NW60		60°	42 300 lm					11 965,-
ML-511.741.28.4	DE300N230NW60/120		60x120°	39 700 lm					11 965,-
ML-511.742.28.0	DE300N230CW120	300 W	120°	42 200 lm	5000 K	0,9	08	IP66	Na dotaz
ML-511.742.28.1	DE300N230CW15		15°	38 300 lm					
ML-511.742.28.2	DE300N230CW30		30°	38 500 lm					
ML-511.742.28.3	DE300N230CW60		60°	38 400 lm					
ML-511.742.28.4	DE300N230CW60/120		60x120°	37 000 lm					



\*Uvedené ceny jsou brutto velkoobchodní ceny v Kč bez DPH.



### Výhody:

- Jednoduchá montáž
- Variabilita
- Dlouhá životnost
- Značkové čipy NICHIA
- Záruka 5 let

### Aplikace:

Osvětlení příjezdových cest, fasád, tabulí, reklamních štítů, sportovišť, parkovišť, zahradní architektury

LED

- modern
- energy saving
- long life

# LED

A+

Vysoce kvalitní čipy:

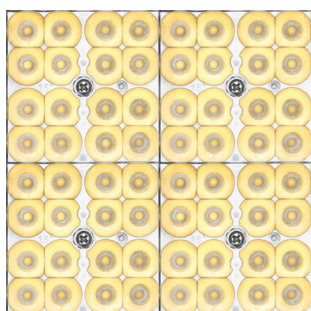
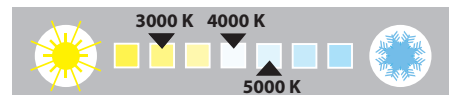


## LED průmyslové reflektory

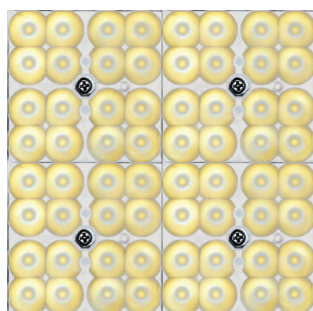
Výkon 50 - 300 W  
 Napětí 220 - 240 VAC, 50/60 Hz  
 Pracovní teplota -30 až +50°C  
 Životnost >50 000 h  
 Materiál těla svítidla Aluminium + sklo  
 Stupeň krytí IP66  
 Světelný tok 5 900 lm - 42 400 lm  
 Teplota barvy 3000K, 4000K, 5000 K  
 Vyzářovací úhel 120°, 15°, 30°, 60°, 60° x 120°  
 Druhy ochrany Proti přehřátí, proti přepětí 6 - 10KV  
 Index podání barev CRI >80  
**Záruka 5 let**



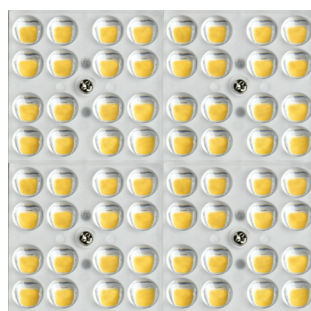
## Druhy optik



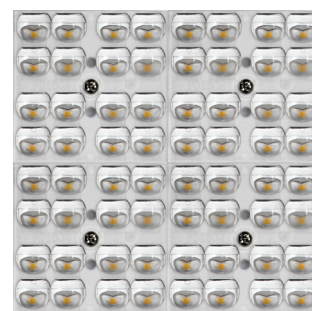
Optika 15°



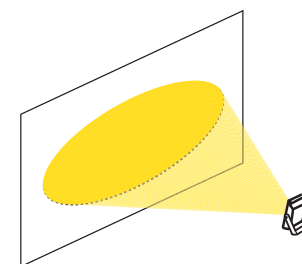
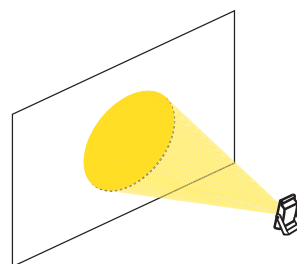
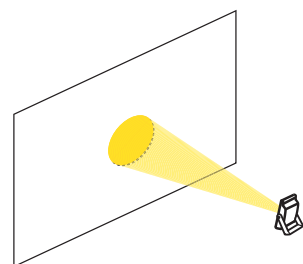
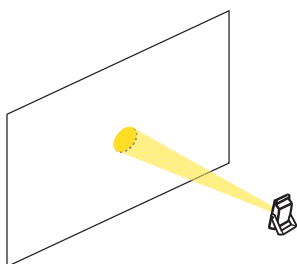
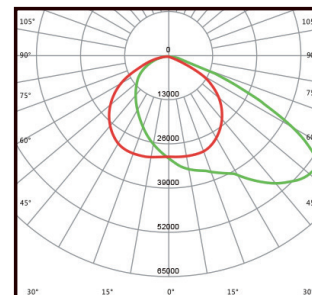
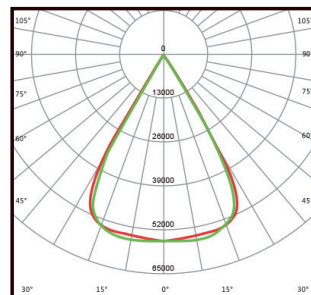
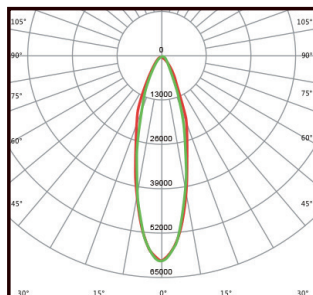
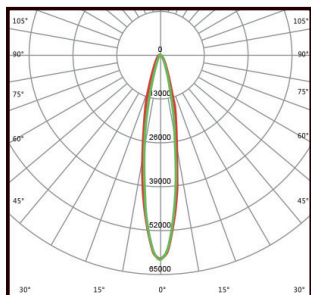
Optika 30°



Optika 60°



Optika 60° x 120°



### Výhody:

- Jednoduchá montáž
- Variabilita
- Dlouhá životnost
- Značkové čipy NICHIA
- Záruka 5 let

### Aplikace:

Osvětlení příjezdových cest, fasád, tabulí, reklamních štítů, sportovišť, parkovišť, zahradní architektury



LED

- modern
- energy saving
- long life